

## Publicité extérieure Tram Cobra

# La publicité sur rail

### Informations générales

Le choix de la ligne de tram n'est pas possible pour des raisons d'exploitation. Le client prend en charge les frais de conception, de fabrication et de transport des panneaux publicitaires. Toutes les propositions de conception doivent être soumises au préalable à Livesystems pour approbation.

Format: 24-58 m de longueur × 38,5 cm de hauteur ou 55 cm pour Large X

Moving Poster: 116,5 x 170 cm, placement sur demande

### Production

Aucune publicité en surplomb n'est possible. Le montage et le démontage sont effectués par la société de production et sont à la charge du client.

### Périodes comptables /Durée

Période comptable: A partir de 3 mois

Heure de départ : Librechoix

Interruptions/  
remplacements : Possible sur rendez-vous. Les frais sont à la charge du client

Réductions Rabais de quantité : Remises sur la durée : A partir de 3 véhicules 5%, A partir de 6 véhicules 10%. Inclus dans l'offre

### Montage et démontage

Date et lieu : Selon accord avec Livesystems



# Offre publicité sur le toit Tram/ Moving Poster

## Tram Cobra



Format	
Small	1188 × 38,5 cm / côté
Medium	1715 × 38,5 cm / côté
Large	2899 × 38,5 cm / côté
Large XL	2899 × 55 cm / côté
Moving Poster	116,5 × 170 cm / côté

Supports publicitaires de toit sur les deux faces

Type de panneau	3 mois	6 mois	12 mois
Small	4'900.-	7'750.-	11'950.-
Medium	6'650.-	10'600.-	16'200.-
Large	10'500.-	17'000.-	26'000.-
Large XL	13'500.-	21'800.-	33'300.-
Medium, Moving Poster inclus	11'550.-	20'200.-	34'200.-
Large, Moving Poster inclus	15'400.-	26'600.-	44'000.-
Large XL, Moving Poster inclus	18'400.-	31'400.-	51'300.-

Les deux côtés du véhicule sont inclus dans le prix ( 1 support de publicité sur le toit / Moving Poster de chaque côté )

## Publicité extérieure Tram Flexity

# La publicité sur rail

### Informations générales

Le choix de la ligne de tram n'est pas possible pour des raisons d'exploitation. Le client prend en charge les frais de conception, de fabrication et de transport des panneaux publicitaires. Toutes les propositions de conception doivent être soumises au préalable aux VBZ pour approbation.

Format:	3470,5 cm × 65 cm
Moving	143,5 x 134 cm, Placement sur demande
Poster:	

### Production

Aucune publicité en surplomb n'est possible. Le montage et le démontage sont effectués par la société de production et sont à la charge du client.

### Périodes comptables /Durée

Période comptable:	A partir de 3 mois
Heure de départ :	Libre choix
Interruptions remplacements :	Possible sur rendez-vous. Les frais sont à la charge du client

### Réductions

Rabais de quantité :	A partir de 3 véhicules 5% A partir de 6 véhicules 10%
Remises sur la durée :	Inclus dans l'offre

### Montage et démontage

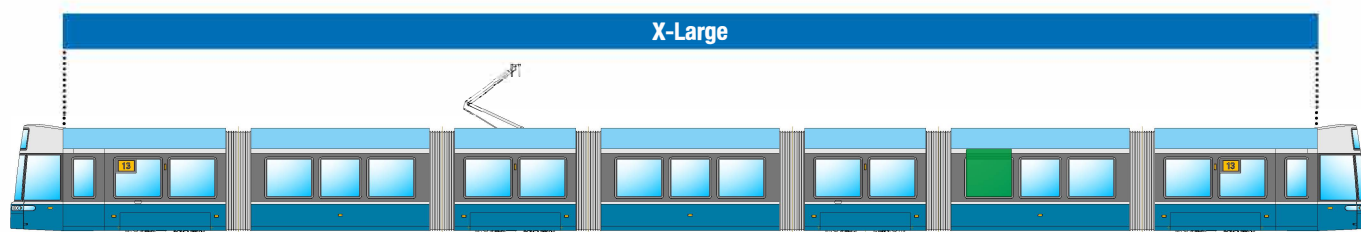
Date et lieu :	Selon accord avec Livesystems
----------------	-------------------------------



## Publicité extérieure Tram Flexi

# Offre publicité sur le toit Tram/Moving Poster

## Tram Flexity



Format	
X-Large	3470.5 × 65 cm/côté
Moving Poster	143,5 × 134 cm/côté

Supports publicitaires de toit sur les deux faces

Type de panneau	3 mois	6 mois	12 mois
X-Large	15'550.-	25'100.-	38'300.-
X-Large, Moving Poster inclus	21'150.-	36'100.-	58'950.-

Les deux côtés du véhicule sont inclus dans le prix ( 1 support de publicité sur le toit / Moving Poster de chaque côté)

# La publicité sur rail

## Informations générales

Le choix de la ligne de tram n'est pas possible pour des raisons d'exploitation. Le client prend en charge les frais de conception, de fabrication et de transport des panneaux publicitaires. Toutes les propositions de conception doivent être soumises au préalable à Livesystems pour approbation.

Format:	Selon le type de wagon, 16-44 m de longueur x 37 cm de hauteur de base
Moving Poster:	116,5 x 170 cm, Placement sur demande

## Production

Les panneaux en aluminium nécessaires peuvent être retirés auprès des VBZ. Ils sont mis à la disposition du client, mais restent la propriété des VBZ.

Panneaux standard : la publicité peut être apposée par collage ou par peinture à la résine synthétique. La dispersion lumineuse n'est pas autorisée. Panneaux 3D et publicité sur toiture en surplomb : pour la conception, il est impératif de prendre contact au préalable avec Livesystems afin de clarifier l'autorisation et la faisabilité technique. Pour les possibilités et les restrictions, voir également le croquis ci-contre. Pour la publicité sur toiture en surplomb, un supplément de manutention est facturé. Les éléments en surplomb doivent être montés au préalable sur les panneaux de toit par le producteur.

Le montage et le démontage des panneaux de toit collés sur un ou des véhicules sont effectués par Livesystems et sont compris dans le prix.

## Périodes comptables /Durée

Période comptable:	A partir de 3 mois
Heure de départ :	Libre choix
Interruptions/ remplacements:	Possible après accord. Les frais sont à la charge du client.



## Réductions

Rabais de quantité :	A partir de 3 véhicules 5%, A partir de 6 véhicules 10%
----------------------	---

## Livraison

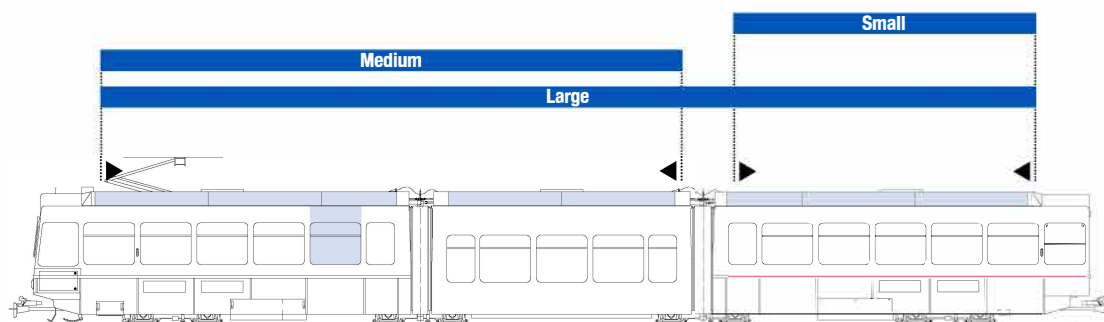
Date :	Tram2000 / livraison au plus tard 10 jours avant l'affichage ou selon accord.
Lieu :	Selon accord

# Publicité extérieure Tram 2000 / chaises à porteurs

## Offre publicité sur toiture

### Tram / Moving Poster

chaises à porteurs



Format	
Small	800 × 37 cm / côté
Medium	1400 × 37 cm / côté
Large	2200 × 37 cm / côté
Moving Poster	116,5 × 170 cm / côté

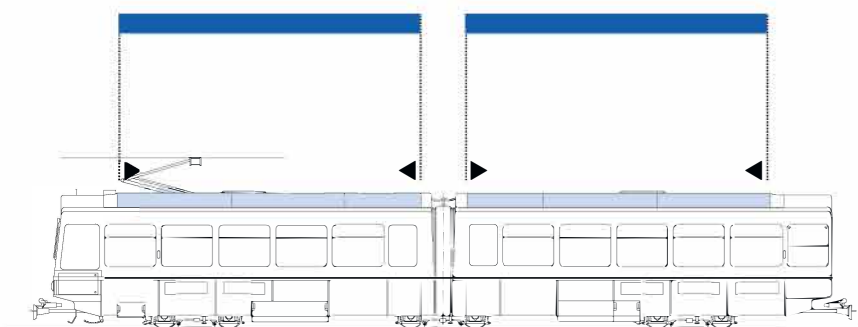
Supports publicitaires de toit sur les deux faces

Type de panneau	3 mois	6 mois	12 mois	Publicité sur toiture en surplomb
Small	2'050.-	3'450.-	5'300.-	+ 10% sur le prix de la location*.
Medium	4'200.-	6'800.-	10'500.-	+ 10% sur le prix de la location*.
Large	5'850.-	9'500.-	14'500.-	+ 10% sur le prix de la location*.
Medium, Moving Poster inclus	9'100.-	16'400.-	28'500.-	+ 10% sur le prix de la location*.
Large, Moving Poster inclus	10'750.-	19'100.-	32'500.-	+ 10% sur le prix de la location*.

Les deux côtés du véhicule sont inclus dans le prix ( 1 support de publicité sur le toit / Moving Poster chacun ) \* Détails voir page 1

# Offre publicité sur le toit du tram

## Wagon articulé de tramway 2000



### Format

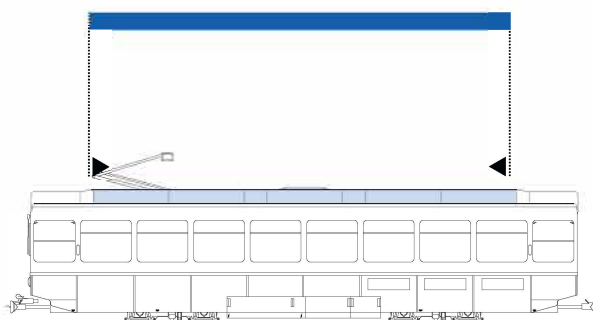
200 × 1600 × 37 cm

Supports publicitaires de toit sur les deux faces

Type de panneau	3 mois	6 mois	12 mois	Publicité sur toiture en surplomb
	4'600.-	7'400.-	11'300.-	+10% sur le prix de la location*.

Les deux côtés du véhicule sont inclus dans le prix ( 2 supports publicitaires sur chaque toit ) \*Détails voir page 1

## Tram remorqué 2000



### Format

1130 × 37 cm / côté

Supports publicitaires de toit sur les deux faces

Type de panneau	3 mois	6 mois	12 mois	Publicité sur toiture en surplomb
	2'150.-	3'350.-	5'150.-	+ 10% sur le prix de la location*.

Les deux côtés du véhicule inclus dans le prix \*  
Détails voir page 8

# Consignes de production

## Publicité sur le toit d'un tram / Moving Poster

### Panneaux publicitaires de toit en surplomb

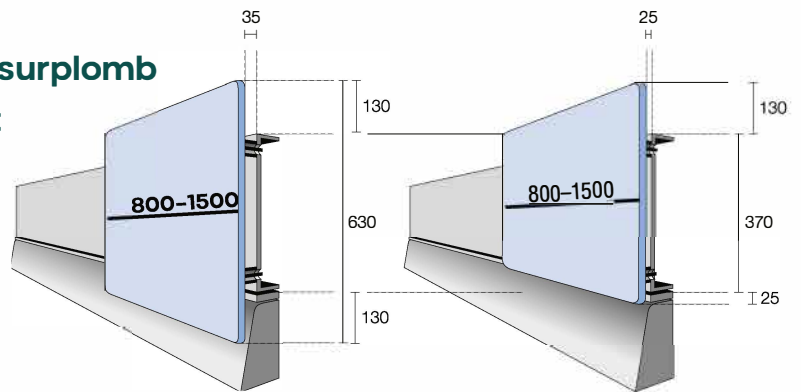
#### Voiture de tram articulée 2000 et chaise à porteurs

Toutes les données sont en millimètres

Les parties qui dépassent ne doivent pas dépasser le bord latéral du panneau.

Épaisseur du panneau : min. 8 mm Forex

Logo et inscriptions : 800-1500 mm



Les courbures concaves doivent être arrondies.

Tous les bords des panneaux doivent être arrondis.

Rayon : env. 5 mm

